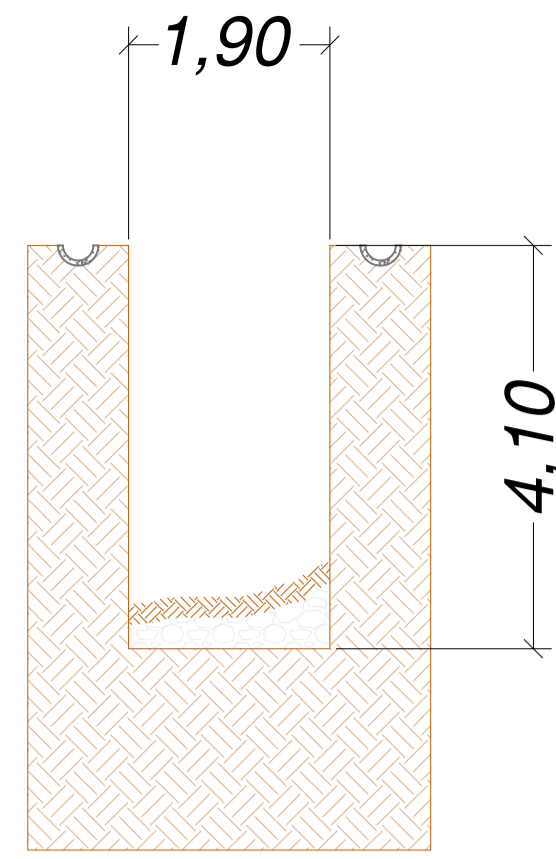
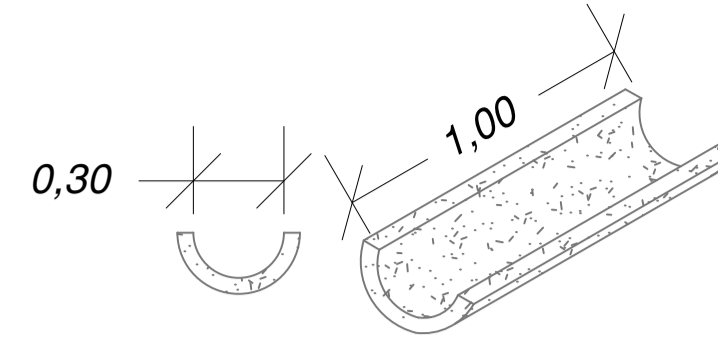


PERFIL LONGITUDINAL VALA
ESCALA - 1:75

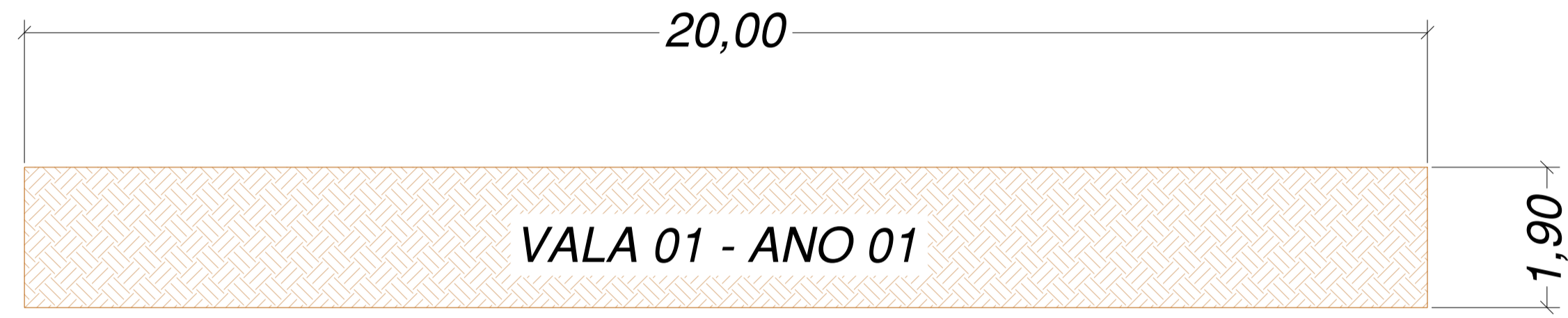
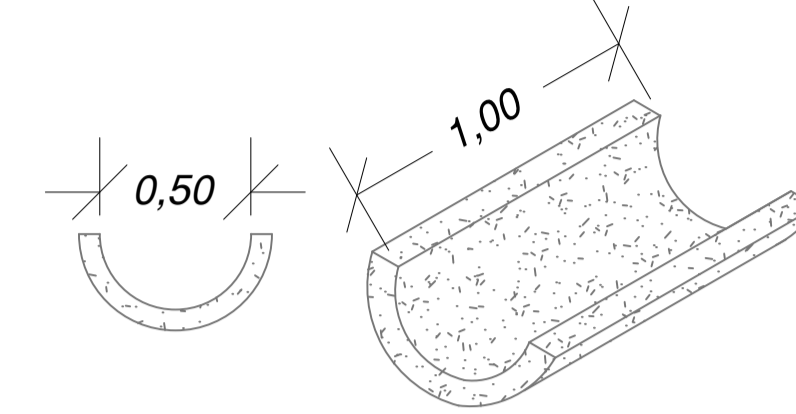


SEÇÃO TRANSVERSAL
ESCALA - 1:75

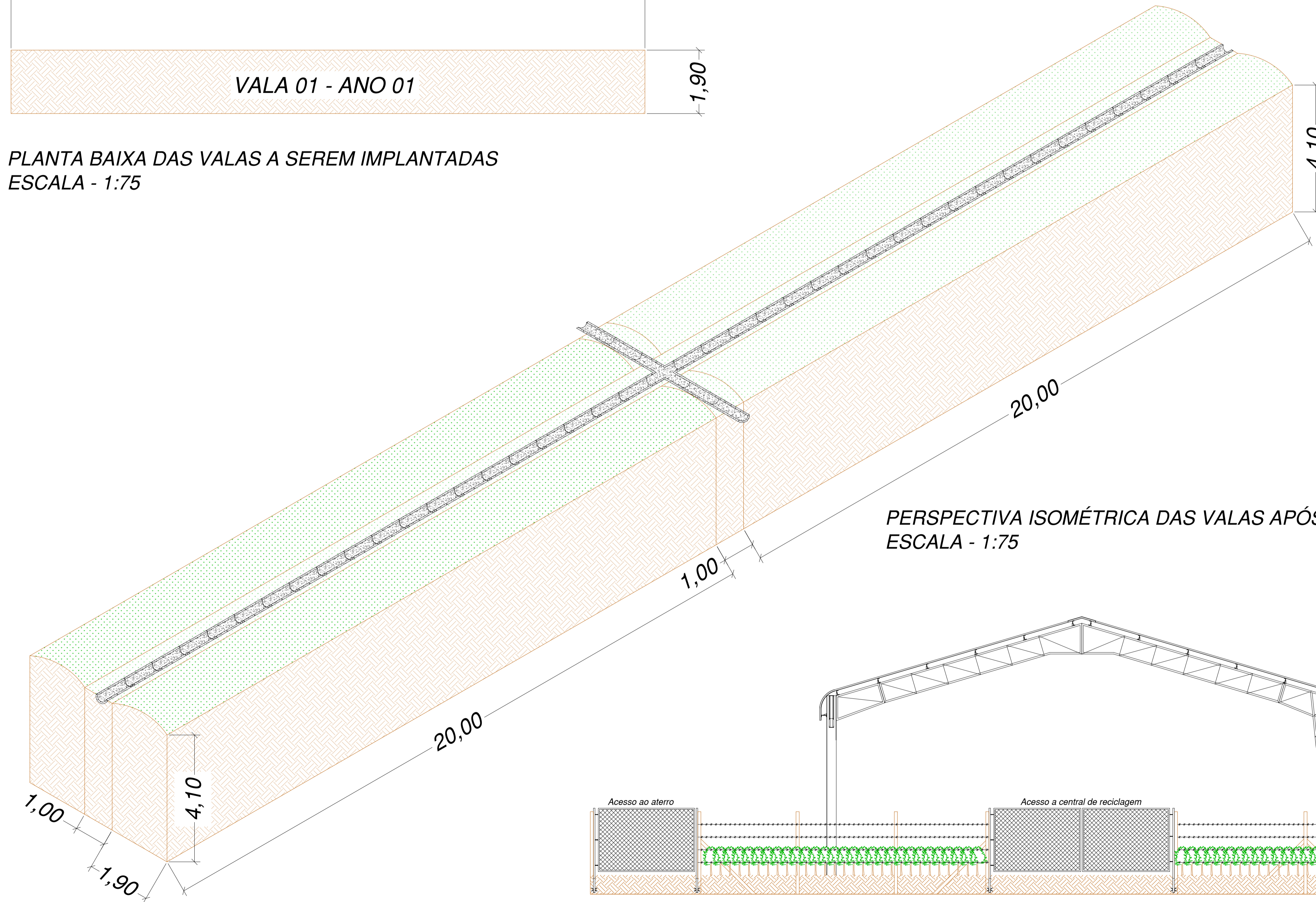
CANALETA TRECHOS SECUNDÁRIOS - 300 MM
ESCALA - 1:25



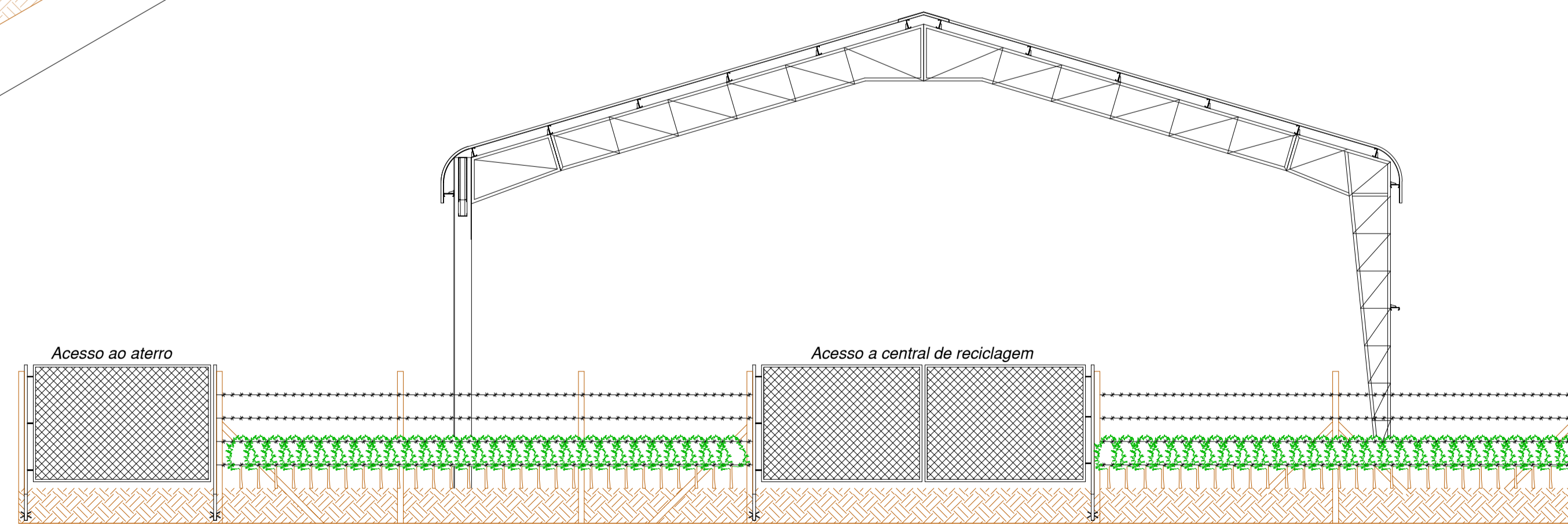
CANALETA TRECHOS PRINCIPAIS - 500 MM
ESCALA - 1:50



PLANTA BAIXA DAS VALAS A SEREM IMPLANTADAS
ESCALA - 1:75



PERSPECTIVA ISOMÉTRICA DAS VALAS APÓS ENCERRADAS
ESCALA - 1:75



PERSPECTIVA FONTAL DAS ESTRUTURAS DO ATERRO
ESCALA - 1:75

LEGENDA

- GRAMÍNEAS
- VALAS
- SOLO
- RESÍDUOS
- CANALETAS MEIA CANA

OBSERVAÇÕES	01 - MEDIDAS EM METROS	
CLIENTE	PREFEITURA MUNICIPAL DE CÁSSIA DOS COQUEIROS	LOCAL CÁSSIA DOS COQ. - SP
PROJETO	PROJETO DE IMPLANTAÇÃO DE ATERRO SANITÁRIO	ESC.
TIPO	PROJETO DE ENGENHARIA	INDICADA
TÍTULO	PLANTA DE IMPLANTAÇÃO - DET. DE VALAS E DISP. DRENAGEM	FOLHA
	<p>HIPER AMBIENTAL www.hiperambiental.com.br Av. Romeu Strazzi nº 325 - Sala 222 Jardim Simbaldi CEP: 15.084-010 São José do Rio Preto - SP</p>	<p>REVISÕES</p> <p>04-B/05</p>